

OBIECTIV: „CANTINĂ - RESTAURANT, cu instalații aferente, alimentare cu energie electrică, alimentare cu apă (inclusiv realizare rezervă de incendiu), canalizare, alimentare cu gaze naturale, având regimul de înălțime P+1E”

BENEFICIAR: UNIVERSITATEA “ȘTEFAN CEL MARE”

AMPLASAMENT: Jud. Suceava, com. Moara, sat Bulai, str. Stațiunii, nr. 130

FAZA: P.Th. +D.E.

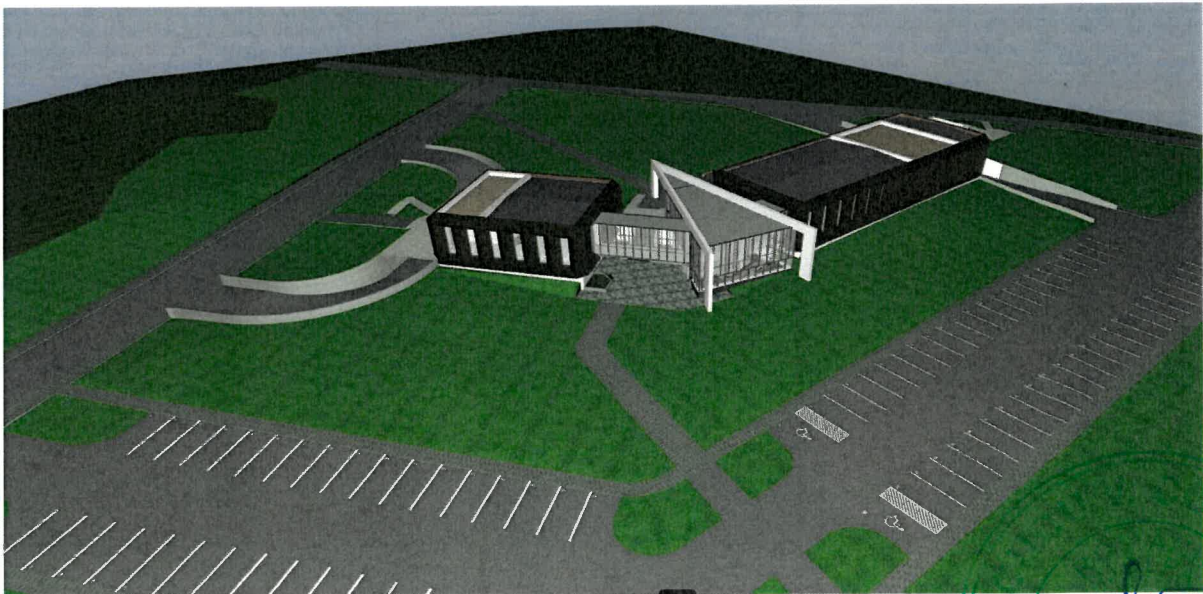
Proiect tehnic și detalii de execuție

Instalații sanitare

TITLUL PROIECTULUI

„CANTINĂ - RESTAURANT, cu instalații aferente, alimentare cu energie electrică, alimentare cu apă (inclusiv realizare rezervă de incendiu), canalizare, alimentare cu gaze naturale, având regimul de înălțime P+1E”

OBIECTIV: CANTINĂ - RESTAURANT



Proiectant general: S.C. PENCRAFT S.R.L.

📍 Iași, Șoseaua Păcurari, nr. 2A, bl. 590B, parter
☎ 0332-43 08 73 📧 office@pencraft.ro
📞 0332-43 08 74 🌐 www.pencraft.ro



BORDEROU PIESE SCRISE ȘI DESENATE

„CANTINĂ - RESTAURANT, cu instalații aferente, alimentare cu energie electrică, alimentare cu apă (inclusiv realizare rezervă de incendiu), canalizare, alimentare cu gaze naturale, având regimul de înălțime P+1E”

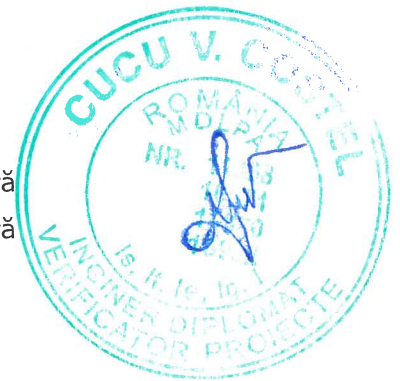
A. PIESE SCRISE

1. Foaie de capăt
2. Borderou
3. Memoriu tehnic instalații sanitare
4. Breviar de calcul
5. Caiet de sarcini
6. Program de urmărire și control
7. Liste cu cantități de lucrări

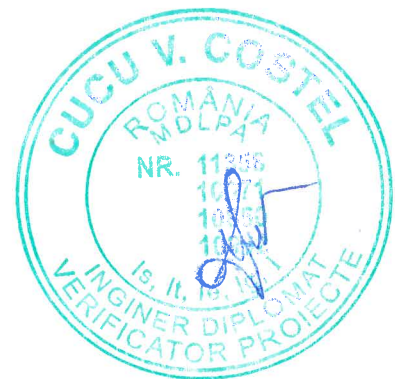
B. PIESE DESENATE

- IS-00. Instalații sanitare – Alimentare cu apă–Plan de situație
IS-01. Instalații sanitare – Canalizare exterioară–Plan de situație
IS-02. Instalații sanitare – Plan parter–Apă rece/caldă
IS-03. Instalații sanitare – Plan etaj–Apă rece/caldă
IS-04. Instalații sanitare – Plan parter–Canalizare
IS-05. Instalații sanitare – Plan etaj–Canalizare
IS-06. Instalații sanitare – Schema coloanelor–Apă rece/caldă
IS-07. Instalații sanitare – Schema coloanelor–Canalizare menajeră
IS-08. Instalații sanitare – Schema coloanelor–Canalizare menajeră
IS-09. Instalații sanitare – profil longitudinal–Canalizare menajeră
IS-10. Instalații sanitare – profil longitudinal–Canalizare menajeră
IS-11. Instalații sanitare – profil longitudinal–Canalizare pluvială
IS-12. Instalații sanitare – profil longitudinal–Canalizare pluvială
IS-13. Instalații sanitare – profil longitudinal–Canalizare pluvială
IS-14. Instalații sanitare – Detaliu cămin vane
IS-15. Instalații sanitare – Detaliu de principiu sprijiniri săpătura și pozare conducta canalizare
IS-16. Instalații sanitare – Detaliu pozare conducta de distribuție apă în sant săpat
IS-17. Instalații sanitare – Detaliu cămin canalizare menajera

IH-01. Instalații sanitare – Hidranți interiori–Plan parter
IH-02. Instalații sanitare – Hidranți interiori–Plan etaj



- IH-03. Instalații sanitare – Hidranți interiori-Schema coloane
- IH-04. Instalații sanitare – Hidranți interiori-Schema izometrică
- IH-05. Instalații sanitare – Schema gospodăriei de apă incendiu



MEMORIU TEHNIC INSTALAȚII SANITARE

1. Date generale

1.1. Denumirea lucrării:

„CANTINĂ - RESTAURANT, cu instalații aferente, alimentare cu energie electrică, alimentare cu apă (inclusiv realizare rezervă de incendiu), canalizare, alimentare cu gaze naturale, având regimul de înălțime P+1E”

1.2. Beneficiar:

UNIVERSITATEA "ȘTEFAN CEL MARE"

1.3. Amplasament:

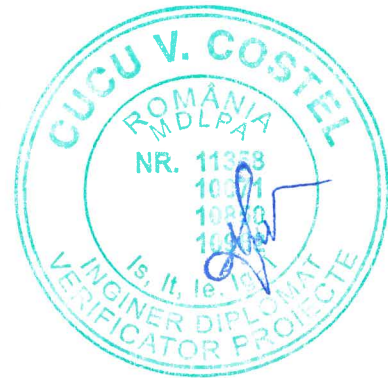
Jud. Suceava, com. Moara, sat Bulai, str. Stațiunii, nr. 130

1.4. Proiectant:

S.C. PENCRAFT S.R.L.

1.5. Fază de elaborare a documentației:

P.Th.+D.E. – Proiect Tehnic și Detalii de Execuție



2. Baza legală de proiectare

La baza întocmirii prezentei lucrări au stat:

- I9/2022 - Normativ privind proiectarea, executarea și exploatarea instalațiilor sanitare aferente clădirilor
- STAS 1795/87 – Canalizare interioară. Prescripții fundamentale de proiectare.
- STAS 1504/85 – Instalații sanitare. Distanțe de amplasare ale obiectelor sanitare, armăturilor și accesoriilor lor.
- SR 1343-1 – Alimentări cu apă. Determinarea cantităților de apă potabilă pentru localități urbane și rurale.
- STAS 1478/1990 - Instalații sanitare. Alimentarea cu apă la construcții civile și industriale. Prescripții fundamentale de proiectare
- STAS 1846/2007 – Canalizări exterioare. Prescripții de proiectare.
- P118/2-2013 - Normativ privind securitatea la incendiu a construcțiilor, Partea a II-a - Instalații de stingere
- NP-084/03 - Normativ pentru proiectarea, executarea și exploatarea instalațiilor sanitare și a sistemelor de alimentare cu apă și canalizare utilizând conducte din material plastic
- I27/82 - Instrucțiuni tehnice privind stabilirea clasei de calitate a îmbinărilor la conducte
- NP125/2010 - Normativ privind fundarea construcțiilor pe pământuri sensibile la umezire
- C56/02 - Verificarea calității și recepția lucrărilor de construcții și a instalațiilor aferente
- Norme de tehnică securității muncii și de prevenire a incendiilor

3. DESCRIEREA SITUAȚIEI EXISTENTE

Imobilul care face obiectul acestui proiect este o **clădire nou construită**, amplasat în intravilanul satului Bulai, comuna Moara, Județul Suceava, într-o zonă caracterizată de construcții cu destinații diverse (comerț, industrie și depozitare, locuințe), și aparține domeniului privat al comunei și nu este situat în zona protejată sau cu interdicție de construire

Obiectul proiectului îl constituie proiectarea instalațiilor sanitare pentru o cantina -restaurant, cu regim de înălțime P+1E și o suprafață construită de 1062 mp.

4. Proiectul va include următoarele sisteme de instalații:

- Rețele exterioare de alimentare cu apă rece;
- Rețele exterioare de canalizare ape uzate menajere;
- Instalații de canalizare ape pluviale;
- Instalații sanitare interioare de apă rece;
- Instalații sanitare interioare de apă caldă de consum;
- Instalații sanitare interioare de canalizare a apelor uzate menajere;
- Instalații de stingere a incendiilor cu hidranți interiori și exteriori.

Dotarea cu obiecte a grupurilor sanitare din clădire precum și amplasarea acestora împreună cu armăturile și accesoriile s-a realizat la specificațiile arhitectului, cu respectarea prevederilor STAS 1504-85 privind înălțimile de montare și distanțele minime pe orizontală între acestea.

4.1. Rețele exterioare de alimentare cu apă rece

Alimentarea cu apă a imobilului se va realiza de la o gospodărie de apă alcătuită dintr-un bazin de stocare și stație de ridicare a presiunii amplasată în vecinătatea obiectivului, care nu face obiectul acestui proiect.

La limita de proprietate va fi amplasat un cămin de vane prevăzut cu contor de apă rece, care ulterior va fi alimentat de la gospodăria de apă prin intermediul unei conducte din PEID PE100 PN10 D75.

Din căminul de vane CV se va pleca cu două ramuri diferite după cum urmează:

- Prima ramură va alimenta gospodăria de incendiu, asigurând debitul de apă pentru refacerea acesteia, cu o conductă PEID D63 mm, PN 10;

- A doua ramură asigură necesarul de apă rece menajeră al imobilului și alimentează cu apă echipamentele din camera centralei termice cu o conductă PEID D63mm, PN 10.

4.2. Rețele exterioare de canalizare ape uzate menajere

Apele uzate menajere provenite de la obiectele sanitare, se vor colecta prin conducte din PVC-KG pentru exterior, îngropate în pământ pe un pat de nisip de 10 cm iar deasupra încă 30 cm, racordate la cămine de vizitare proiectate în incintă.

Pe amplasamentul studiat, canalizarea menajeră a fost împărțită în două ramuri, conform planului de situație, din cauza diferențelor de nivel generate de zonele de acces, care sunt situate la cote mai joase. Astfel, au fost prevăzute două cămine de racord, iar apele uzate colectate în interiorul complexului vor fi conduse către rețeaua publică de canalizare printr-un proiect sistem separat, aflat în responsabilitatea beneficiarului.

Pe traseul sistemului de canalizare proiectat, conform STAS 3051/91, se vor prevedea cămine de vizitare la minim 1,5m de clădire în dreptul ieșirilor din clădire și la schimbările de direcție.

Căminele permit accesul în canale, în scopul supravegherii și întreținerii acestora, pentru curățirea și evacuarea depunerilor, având dimensiuni care să permită introducerea uneltelor și utilajelor specifice. Căminele de vizitare propuse sunt din beton.

4.3. Rețele de canalizare pluvială

Apele meteorice de **acoperișul tip șarpantă**, precum și **apele de pe terasă** vor fi colectate prin intermediul burlanelor și evacuate pe spațiul verde.

Apele pluviale provenite din parcare vor fi colectate prin intermediul unor guri de scurgere, iar apoi vor fi direcționate, cu ajutorul unor cămine de vizitare, într-un **separator subteran de hidrocarburi cu capacitatea de 21 mc, cu un debit maxim de preluare de 125l/s**. După separare, apele vor fi redirecționate într-un rezervor pluvial de 50 mc. Racordul de preaplin al rezervorului va fi dirijat prin intermediul unui cămin de distribuție, echipat cu 3 conducte de drenaj de DN160 mm, din țeavă gofrată perforată, fiecare având o lungime de 15 ml, pentru situațiile în care cantitatea de precipitații va depăși capacitatea de stocare a rezervorului.

Apa stocată în rezervorul pluvial poate fi utilizată pentru irigarea spațiilor verzi.

Această soluție are rolul de a gestiona eficient și sustenabil o resursă gratuită, contribuind astfel la protejarea mediului și prevenirea problemelor legate de scurgerile de apă în exces.

4.4. Instalații sanitare interioare de apă rece

Alimentarea cu apă rece a consumatorilor (baterii amestecătoare și a robinetilor ce deservește obiectele sanitare) se va realiza printr-o rețea ramificată cu distribuție superioară / inferioară, după caz. Instalația va fi executată din conducte de PP-R sau similar, montate aparent.

La trecerea prin pereți conductele vor fi protejate mecanic în tuburi de protecție. Susținerea conductelor orizontale și verticale pe pereți se va face cu cleme de prindere. Traseul instalației de distribuție apă rece, montată aparent la nivelul tavanului până unde vor fi prevăzute coborâri cu robineti de secționare, către distribuitor-colectoare. Conductele de distribuție apă rece și caldă se vor monta în paralel, la o distanță de 2-3 cm una față de alta, distanță măsurată de la suprafața exterioară a izolației.

Porțiunile orizontale ale conductelor de alimentare cu apă rece și caldă se vor monta cu panta de 2‰ în sens contrar sensului de curgere, în ipoteza golirii instalației în camera tehnică, în caz de avarie.

Instalația sanitară interioară de apă rece, va fi montată deasupra instalației interioare sanitare de canalizare a apelor uzate menajere.

Trecerea conductelor de apă rece prin pereți se va face prin intermediul manșoanelor de protecție, realizate din EPDM.

Legaturile la obiectele sanitare se vor face cu teava tip PE-X montată îngropată în șapa, protejată în tub copex. Distribuitor-colectoarele vor fi montate la nivelul pardoselii, în cutii încastrate în perete.

Instalația sanitară interioară de apă rece, va fi montată deasupra instalației interioare sanitare de canalizare a apelor uzate menajere.

Grupurile sanitare vor fi echipate cu:

- Lavoare din porțelan sanitar, montat pe console;
- Lavoare din porțelan sanitar, montat pe console, pentru persoane cu dizabilități;
- Vase WC din porțelan sanitar, cu rezervor de spălare din porțelan montat pe vas;
- Vase WC din porțelan sanitar, cu rezervor de spălare din porțelan montat pe vas, pentru persoane cu dizabilități;
- Pisoare din porțelan sanitar;
- Sifon de pardoseală din polipropilenă Dn 50mm.

Grupurile sanitare vor fi utilizate cu accesorii precum: etajeră, port-hârtie, săpunieră și oglindă sanitară.

Debite caracteristice ale necesarului de apă rece					
Qmed zi		Qmax zi		Qorar max	
(mc/zi)	(l/s)	(mc/zi)	(l/s)	(mc/h)	(l/s)
33,75	0,39	45,56	0,52	13,50	3,75

Conductele de alimentare cu apă, canalizare sau ventilare a canalizării, atunci când acestea străpung anvelopa clădirii, vor fi prevăzute cu piese de etanșare la aer care să corespundă cerințelor clădirilor cu consum redus de energie (nZEB).

4.5. Instalații sanitare interioare de apă caldă de consum

Instalația de apă caldă de consum, ce va alimenta obiectele sanitare va fi executată din conducte de PP-R cu diametre cuprinse între 16 mm și 50 mm. Instalația va fi montată aparent/îngropat, susținută de brățări și va fi amplasată deasupra instalației de apă rece.

Trecerea conductelor de apă caldă prin pereți se va face prin intermediul manșoanelor de protecție din țevă metalică.

Conform art. 7.8 din normativul I9-2022, care recomandă prepararea apei calde menajere cu aparate în contracurent atunci când debitul de apă caldă depășește 0,5-1 m³/h, s-a ales prepararea apei calde menajere cu ajutorul unui schimbător de căldură cu o putere de 150 kW. Această putere va fi asigurată de către o centrală termică de 150 kW.

4.6. Instalații sanitare interioare de canalizare a apelor uzate menajere

Instalația de canalizare se va realiza din tuburi din PVC cu diametre de 32, 40, 50 și 110 mm, la care se vor respecta pantele normale de montaj conform normelor și normativelor în vigoare.

La fiecare grup sanitare sunt prevăzute sifoane de pardoseala pentru preluarea surplusului accidental de apă cu DN50 mm și în sifon de pardoseala DN 100 mm în cadrul camerei tehnice.

Instalația de canalizare menajeră cuprinde coloane de aerisire pentru a menține presiunea de lucru (presiunea atmosferică) în interiorul instalației.

Coloanele de canalizare menajeră vor fi montate aparent, protejate cu măști (gheuri), care vor fi prevăzute cu ușă de acces pentru piesa de curățire. Coloanele de aerisire vor fi prelungite până în pod și scoase prin șarpantă.

Toate spalatoarele din interiorul clădirii vor fi echipate cu câte un separator de grasimi. Pentru intervenții în caz de colmatare a conductelor, în imediata apropiere a vaselor closet, s-au prevăzut piese de curățire.

Evacuarea **condensului** provenit de la ventiloconvectoarele de pardoseala și bateriile de încălzire/racire se va realiza cu ajutorul unor conducte din PVC DN 32 și direcționate la sifonul cu garda hidraulică al unui obiect sanitar.

4.7 INSTALATII DE STINGERE A INCENDIILOR CU HIDRANȚI INTERIORI

Hidranți interiori

Caracteristicile construcției:

Clădire civilă (publică) – Clădire pentru comerț (alimentație publică) – Cantină;

Categoria de importanță "C".

Clasa de importanță – III;

Aria construită – 1062,37 mp (propus);

Aria construită desfășurată – 2013,54 mp (propus);

Regim de înălțime – P+1E;

Volum construit – 8794.49 mc;

Nivelul de stabilitate la incendiu/gradul de rezistență la foc – "un singur compartiment de incendiu de **gradul II** rezistență la foc".

In conformitate cu ORDIN nr. 6026 din 25 octombrie 2018 pentru modificarea și completarea reglementării tehnice "Normativ privind securitatea la incendiu a construcțiilor, Partea a II-a - Instalații de stingere", indicativ P 118/2-2013, aprobată prin Ordinul viceprim-ministrului, ministrul dezvoltării regionale și administrației publice, nr. 2.463/2013, Art.1 punctul 4.1 (4), litera **h) clădiri și spații (o încăpere sau mai multe încăperi, inclusiv circulațiile lor comune) pentru comerț cu aria desfășurată mai mare de 600 m²;**

▪ clădirea **necesită instalații de stingere a incendiilor cu hidranți interiori deoarece are aria desfășurată mai mare de 600 m²(2013,54 mp).**

Sala de mese E.06(etajul I) este considerată sală aglomerată.

In conformitate cu ORDIN nr. 6026 din 25 octombrie 2018 pentru modificarea și completarea reglementării tehnice "Normativ privind securitatea la incendiu a construcțiilor, Partea a II-a - Instalații de stingere", indicativ P 118/2-2013, aprobată prin Ordinul viceprim-ministrului, ministrul dezvoltării regionale și administrației publice, nr. 2.463/2013, punctul 8, aliniatul (2), litera d): săli aglomerate (numai sala și, după caz, scena, depozitele și atelierelor anexe), se asigura protejarea fiecărui punct al Sălii de mese E.06(numai sala) cu 2 jeturi in funcțiune simultană.

- Debitul de calcul, exceptând Sala de mese E.06 : $Q_{ii} = 2,1 \text{ l/s}$;
- Debitul de calcul pentru Sala de mese **E.06**: $Q_{ii} = 4,2 \text{ l/s}$;
 - Timpul teoretic de funcționare **T_i = 60 minute**, conf. Ordinul nr. 6026/2018 pentru modificarea și completarea reglementării tehnice "Normativ privind securitatea la incendiu a construcțiilor, Partea a II-a - Instalații de stingere", punct 6 alin. b) 60 minute pentru clădirile cu săli aglomerate.
 - Lungimea jetului perdea = 6m, conform P118/2-2013, anexa nr.3, Nota 1, lit. a);

Hidranți exteriori

In conformitate cu ORDIN nr. 6026 din 25 octombrie 2018 pentru modificarea și completarea reglementării tehnice "Normativ privind securitatea la incendiu a construcțiilor, Partea a II-a - Instalații de stingere", indicativ P 118/2-2013, aprobată prin Ordinul viceprim-ministrului, ministrul dezvoltării regionale și administrației publice, nr. 2.463/2013, Art.13 punctul 6.1 (4), litera d) clădiri cu săli aglomerate și litera h)clădiri de comerț, cu aria desfășurată mai mare sau egală cu 1.250 m²:

▪ clădirea **necesită instalații de stingere a incendiilor cu hidranți exteriori deoarece are o sală aglomerată(Sala de mese E.06) și aria desfășurată mai mare decât 1.250 m²(2013,54)**

- debit specific al unui jet $q_{eh} = 5,0 \text{ l/s}$, conf. P118/2-2013, art. 6.29
- Debitul de calcul $Q_{ie} = 10 \text{ l/s}$, conf. P118/2-2013, Anexa nr.7, pentru clădiri civile cu **gradul II** rezistență la foc si cu volumul cuprins între **10001 și 15000mc**;

- Timpul teoretic de funcționare $T_e = 180 \text{ min}$, conf. Ordinul nr. 6026/2018 pentru modificarea și completarea reglementării tehnice "Normativ privind securitatea la incendiu a construcțiilor, Partea a II-a - Instalații de stingere", art. 16, alin. b) 180 minute pentru clădirile de importanță excepțională și deosebită, clădirile înalte și foarte înalte, clădiri cu săli aglomerate, clădiri de importanță normală și cu nivel de stabilitate la incendiu I sau II: construcții civile, clădiri de producție și/sau depozitare, clădiri cu funcțiuni mixte, tunuri de apă și racordurile fixe montate în bloc, depozite deschise precum și clădirile agrozootehnice;

a) Hidranți interiori

Raza de acțiune a hidranților:

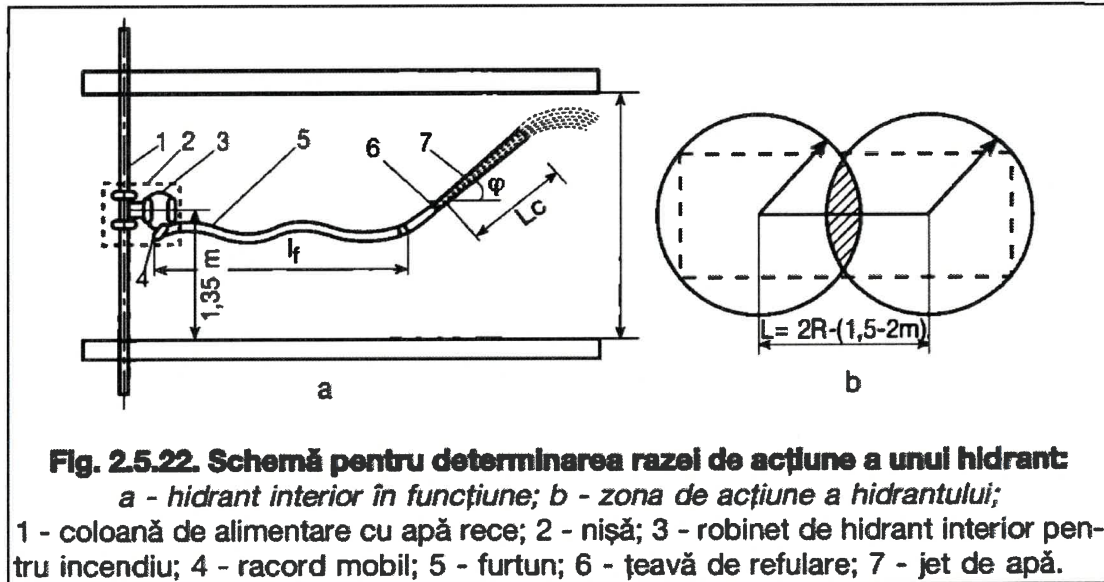


Fig. 2.5.22. Schemă pentru determinarea razei de acțiune a unui hidrant:

a - hidrant interior în funcțiune; b - zona de acțiune a hidrantului;

1 - coloană de alimentare cu apă rece; 2 - nișă; 3 - robinet de hidrant interior pentru incendiu; 4 - racord mobil; 5 - furtun; 6 - țeavă de refulare; 7 - jet de apă.

Raza de acțiune a hidranților se determină cu relația:

$$R = L_j + L_f \text{ [m]}$$

în care: R este raza de acțiune a hidranților, în m;

L_j — proiecția pe orizontală a lungimii jetului perdea [m]

$$L_j = \sqrt{L_c^2 - (h - 1,25)^2}$$

în care:

L_c — lungimea jetului perdea, în m;

h — înălțimea încăperii în care se montează hidrantul, în m;

L_f — proiecția pe orizontală a lungimii furtunului, în m (se scad 2,5...3 m datorita sinuozitatilor furtunului).

$$L_j = \sqrt{6^2 - (6,5 - 1,25)^2}$$

$$L_j = 2,9 \text{ m}$$

$$L_f = 20 \text{ m} - 2,5 \text{ m} = 17,5 \text{ m}$$

$$R = L_j + L_f = 17,5 + 2,9 = 20,4 \text{ m}$$

Raza de acțiune a hidranților este de 20,4 m.

Stabilirea înălțimii de pompare hidranți interiori:

$$H_p = H_g + H_i + H_r$$

în care:

Hg = 10 m - înălțimea geodezică a hidrantului de incendiu cel mai dezavantajat din punct de vedere hidraulic din întreaga instalație (amplasat cel mai depărtat pe orizontală de punctul de alimentare cu apă al rețelei) față de axul robinetului de pe bransamentul de apă;

Hi = 2,2 bar - presiunea disponibilă la ajutorul țevii de refulare, conf. P118/2-2013, anexa nr. 5, diametrul orificiului țevii de refulare **d = 13mm și Qii = 2,1 l/s;**
 $126=85\sqrt{10 * P}$

P=2,2 bar

a) Pierderi de sarcină **pe traseul exterior, hrc_{EXT}**, de la camera de pompe până la intrarea în clădire:

hr_i = ic x lc - pierderi de sarcină liniare

- ic = 300 Pa/m; v = 1,3 m/s; Q = 4,2 l/s; De = 75mm - conductă din PEID;

- lc₁ = 120 m - lungimea traseului exterior de conductă din PEID D75;

hr_i = 280mm/m x 120m = 33600 Pa/m ≈ 3,5 mCA

hrc_{EXT} = 3,5 mCA

b) Pierderi de sarcină **pe traseul interior hrc_{INT}**:

Conductă oțel Ø2 1/2

hrc_{INT} = hr_i + hr_r

hr_i = ic x lc - pierderi de sarcină liniare

- ic = 400 Pa/m; v = 1,3 m/s; Q = 4,2 l/s; Ø 2 1/2" - conductă din oțel;

- lc = 60 m - lungimea traseului de conductă cel mai lung.

hr_i = 400Pa/m x 60m = 24000 Pa/m = 2,4 mCA.

hr_r = Σξ * v² / 2g

v = viteza apei = 1,3 m/s

Σξ = suma coeficienților de pierderi de sarcină locale pe traseul de conductă cel mai lung

- 1 x robinet sferic 2 1/2" = 1x1=1

- 4 x teu de trecere 2 1/2" = 4x1=4

- 32 x cot 2 1/2" = 32x1=32

Σξ = 37

hr_r = Σξ * v² / 2g = 37 * $\frac{1,3^2}{2 * 9,81}$ = 3,08 mCA

hrc_{INT} = hr_i + hr_r = 2,4 + 3,08 = 5,48 mCA

hrc = hrc_{EXT} + hrc_{INT} = 0,8 mCA + 5,48 mCA = 6,28 mCA

hrf = A x lf x qih² - pierderea de sarcină în furtun, conf. STAS 1478/90, art. 3.1.3.3., în care:

A = 0,0154 - pentru furtun Dn50mm;

lf = 20m - lungimea furtunului;

qih = 2,1 l/s - debitul specific al hidrantului.

hrf = 0,0154 x 20 x 2,1² = 1,36 mCA

Hr = hrc + hrf = 6,28 mCA + 1,36 mCA = 7,64 mCA

Hp = 10mCA + 22mCA + 7,64mCA = 39,64mCA.

b) **Hidranți exteriori**

Stabilirea înălțimii de pompare hidranți exteriori:

Hp = Hg + Hi + Hr

în care:

H_g = 11,0 m - înălțimea geodezică a punctului de refulare amplasat la cota cea mai înaltă față de axul distribuitorului grupului de pompare;

H_i = 13,10 m - presiunea disponibilă la ajutorul țevii de refulare, conf. P118/2-2013, anexa nr. 14bis, corespunzător lungimii jetului compact **L_c = 10 m**, diametrul orificiului țevii de refulare **d = 20mm** și **q_{eh} = 5 l/s**;

H_r = h_{rc} + h_{rf} - pierderea totală de sarcină:

h_{rc} = h_{r1} + h_{r2}

h_{r1} = i_c x l_c - pierderi de sarcină liniare

- i_c = 200Pa/m; v = 1,5 m/s; **Q_{ii} = 10 l/s**; De = 110mm - conducta din PEID;
- l_{c1} = 70 m - lungimea traseului de conductă din PEID Dn110 cuprins între camera pompelor și ultimul hidrant exterior

h_{r1} = 200Pa/m x 70m = 14000 Pa/m = 1,5 mCA - pierderi de sarcină liniare pe traseul de țevă PEID Dn110, cuprins între camera pompelor și hidranții exteriori.

h_{r1} = 1,5 mCA

h_{r1} = Σξ * v² / 2g - pierderi de sarcină locale

- Pierderi de sarcină locale pe traseul de conductă din PEID Dn110 cuprins între camera pompelor și hidranții exteriori:

v = viteza apei = 1,5 m/s

Σξ = suma coeficienților de pierderi de sarcină locale

- 1 x robinet ventil drept 4" = 1 x 6 = 6
 - 1 x teu de trecere PEID 4" 1 x 1 = 1
 - 1 x treceri OL- PEID = 1 x 1 = 1
- Σξ = 8

h_{r1} = Σξ * v² / 2g = 8 * $\frac{1,5^2}{2 * 9,81}$ = 0,92 mCA

h_{rc} = h_{r1} + h_{r2} = 1,5 + 0,92 = 2,42 mCA

h_{rf} = A x l_f x q_{ie}² - pierderea de sarcină în furtun, conf. STAS 1478/90, art. 3.1.3.3., în care:
A = 0,0015 - pentru furtun Dn75mm;

l_f = 120m - lungimea liniei de furtun pentru lucru direct de la hidrantul exterior, conf. P118/2-2013, art. 6.8.;

q_{ie} = 5 l/s - debitul specific al hidrantului.

h_{rf} = 0,0015 x 120 x 5² = 4,5m

H_r = h_{rc} + h_{rf} = 2,42 mCA + 4,5 mCA = 6,92 mCA

H_p = H_g + H_i + H_r = 11mCA + 13,1 mCA + 6,92 mCA = 31,02 mCA

Stabilirea capacității rezervorului de înmagazinare apă incendiu

T_i = timp de funcționare hidranți interiori = 60 min

T_e = timp de funcționare hidranți exteriori = 180 min

V_i = V_{ii} + V_{ie} [mc]

V_{ii} = Q_{ii} x T_i = 2 x 2.1 x 60 x 60 = 15 120 l

V_{ie} = Q_{ie} x T_e = 10 x 3 x 3600 = 108 000 l

V_i = 15 120 l + 108 000 l = 123 120 l = 115,6 mc

Conform calcului se propune **1** rezervor din beton cu capacitatea utilă de **125mc**.

Stabilirea debitului de refacere al rezervei de incendiu:

Q_{ref} = $\frac{V_i}{T_i}$, în care: V_i = 125 mc și T_i = 24 ore, conf. P118-2 Tabel 12.1.

$$Q_{ref} = \frac{125mc}{24ore} = 5,3 \text{ mc/h} = 1,47 \text{ l/s}$$

Rezerva de incendiu va fi alimentata cu apă prin intermediul unei conducte din **PEID D 50mm**.

Conform **art. 13.1 al.c)** din P118/2-2013, *gupul de pompare pentru instalația de stingere incendii cu hidranți interiori va fi prevăzut cu o pompă de rezervă egală cu cea mai mare pompă din grupul de pompare.*

Se propun doua(2) grupuri de pompare, după cum urmează:

- Un grup de pompare care să deservească instalația de stingere incendii cu hidranți interiori, format din trei pompe: o pompă activă (1A), o pompă de rezerva (1R) și o pompă pilot (1P).

Caracteristicile punctului de funcționare al **pompei active (1A)** sunt : **Q = 5 l/s, H= 50mCA.**

Caracteristicile punctului de funcționare al **pompei de rezervă (1R)** sunt : **Q = 5 l/s, H= 50mCA.**

Caracteristicile punctului de funcționare al **pompei pilot (1P)** pentru acoperirea eventualelor pierderi în rețea și menținerea presiunii în instalație sunt : **Q = 2 l/s, H= 60mCA.**

- Un grup de pompare care să deservească instalația de stingere incendii cu hidranți exteriori, format din 2 pompe: o pompă activă (1A) și o pompă pilot (1P).

Caracteristicile punctului de funcționare al **pompei active (1A)** sunt : **Q = 10 l/s, H= 35mCA.**

Caracteristicile punctului de funcționare al **pompei pilot (1P)** pentru acoperirea eventualelor pierderi în rețea și menținerea presiunii în instalație sunt : **Q = 3 l/s, H= 50mCA.**

5. Nivelul de performanță al lucrărilor

Legea nr. 10/1995 modificată prin Legea nr. 123, din 5 mai 2007 privind calitatea în construcții a legalizat constituirea în România a sistemului calității în construcții. Prin acest sistem se urmărește ca realizarea și exploatarea construcțiilor și instalațiilor aferente să fie de o calitate superioară, în scopul îmbunătățirii condițiilor de confort și de siguranță a utilizatorului, a protejării mediului înconjurător.

Astfel, au devenit obligatorii realizarea și menținerea pe toată durata de execuție a construcțiilor și instalațiilor aferente, a următoarelor cerințe de calitate obligatorii:

- rezistența mecanică și stabilitate;
- securitate la incendiu;
- igienă, sănătatea oamenilor și protecția mediului;
- siguranța în exploatare;
- protecția împotriva zgomotului;
- economia de energie, izolare termică și hidrofugă.

Soluțiile tehnice prevăzute prin prezentul proiect asigură instalațiilor sanitare cerințele de calitate, astfel:

a) Rezistență mecanică și stabilitate

Elementele instalației sanitare interioare s-au ales astfel încât obiectele sanitare, armăturile, tuburile de protecție și conductele să fie corespunzătoare modului de utilizare specific condițiilor din spațiile de amplasare, în ceea ce privește:

- rezistența organelor de manevră și învelișurilor de protecție împotriva loviturilor;
- fixarea cu dispozitive care să asigure rezistența la încovoiere și tracțiune;
- numărul de manevre mecanice;

- montarea pe materiale care suportă temperaturile de funcționare;
- traversările elementelor de construcții se fac prin zone/locuri special practicate și prevăzute prin proiect.

Structura de rezistență a construcției nu este afectată de executarea lucrărilor de instalații sanitare.

b) Securitate la incendiu

În ceea ce privește modul de realizare a instalației sanitare, soluțiile tehnice alese pentru rezolvarea temei s-au ales astfel încât să nu favorizeze declanșarea sau extinderea incendiilor datorate instalațiilor sanitare astfel:

- instalațiile s-au adaptat la gradul de rezistență la foc al elementelor de construcții și la categoria de incendiu a clădirii, astfel ca să fie eliminat riscul de izbucnire a unui incendiu datorită instalației sanitare;
- alegerea materialelor și dimensionarea instalației se face în conformitate cu cerințele asigurării maxime împotriva riscului de incendii.

Prezenta documentație s-a elaborat cu respectarea prevederilor din legislația P.S.I., normele și normativele republicane și departamentale, standardele și prescripțiile tehnice în vigoare.

Au fost respectate prescripțiile P.S.I. prevăzute în "Normele generale de protecție împotriva incendiilor la proiectarea și realizarea construcțiilor și instalațiilor".

Instalațiile sanitare vor fi executate și exploatate cu respectarea prevederilor normelor în vigoare.

Instalațiile sanitare de orice natură vor fi executate numai de către unități autorizate și care vor utiliza numai personal calificat.

Personalul de exploatare va fi instruit asupra măsurilor de prevenire și combatere a incendiilor, în condițiile concrete ale locului de munca.

c) Igienă, sănătatea oamenilor și protecția mediului

Echipamentele nu produc emisii nocive pentru personal sau mediu.

Stratul de protecție interioară a armături pentru alimentarea cu apă a obiectelor sanitare nu trebuie să fie solubil în apă și să nu transmită apei gust sau miros. Materialele de realizare a armăturilor trebuie să nu fie radioactive sau toxice. Ele trebuie avizate sanitar.

Se recomandă utilizarea materialelor de execuție a armăturilor care în contact cu apă nu o contaminează : alamă, fontă emailată, oțel inox, materiale plastice.

Se vor utiliza materiale care în contact cu apă nu contaminează apa potabilă : fonta emailată, faianță, porțelanul sanitar, materiale plastice, inoxul. Materialele utilizate trebuie să fie avizate din punct de vedere sanitar.

Evitarea emanațiilor de mirosuri provenite de la obiectele sanitare (vase WC) : realizarea unor sifoane la vasele de WC cu garda hidraulică cu înălțimea corespunzătoare care să împiedice scăpările de gaze nocive în încăpere.

Materialele din care se execută armăturile de scurgere nu trebuie să fie neadekvate.

d) Siguranță în exploatare

Suprafețele obiectelor sanitare accesibile ocupanților trebuie să fie fără muchii și colțuri tăioase, bravuri ascuțite, etc .

Asigurarea posibilității de golire a obiectelor sanitare: prevederea dispozitivelor de preaplin cu dimensiuni și forme corespunzătoare.

Respectarea modului de fixare în elementele de construcții: fixarea obiectelor sanitare se va face conform normativelor de utilizare pentru fiecare tip de obiect în parte și precizat în caietul de sarcini al producătorului.

Asigurarea etanșeității: capacitatea de a corespunde la verificarea privind alimentarea cu apă și scurgerea apei din obiectul sanitar la instalația de canalizare la care se racordează. Obiectele sanitare trebuie să îndeplinească toate caracteristicile (dimensiuni, toleranțe, condiții de calitate și funcționalitate, etc.) prevăzute în standardele respective.

Suprafața interioară a sifoanelor de scurgere trebuie să fie netedă, fără bavuri sau proeminente susceptibile de a reține deșeuși care să provoace blocaje. Se preferă armăturile de scurgere din materiale plastice.

Evitarea emanațiilor de mirosuri, provenite din rețeaua de evacuare a apelor uzate: realizarea unor sifoane cu gardă hidraulică pentru diferite obiecte sanitare, menținerea în exploatare a înălțimii respective (min 50 mm) pentru protecția contra scăpărilor de gaze în clădiri, din rețeaua de evacuare a apelor uzate.

Sifoanele s-au prevăzut un capac care se montează pentru curățirea și desfundarea sifonului. Asigurarea etanșeității ventilelor de scurgere: scurgerile de apă pe lângă dopurile ventilelor de scurgere nu trebuie să depășească 1 l/h .

Asigurarea etanșeității la scurgerea apei prin sifonul de scurgere: la încercarea de etanșeitate la presiune, care se realizează la presiune de 1 mCA timp de 20 s nu trebuie să apară scurgeri de apă.

Asigurarea etanșeității între corpul sifonului și suprafața de contact a obiectului sanitar: se realizează prin intermediul unor garnituri de cauciuc ale piuliței de racordare la ventilul de scurgere.

e) Protecția împotriva zgomotului prin:

Se impune asigurarea caracteristicilor funcționale, debit – presiune a armăturii. Armăturile trebuie astfel concepute și construite încât zgomotul generat de curgerea fluidului de lucru prin ele, perceput de personalul de exploatare sau transmis spre încăperile adiacente, prin fundație sau prin conductele de transport să nu dăuneze sănătății și nici să nu împiedice repaosul sau lucrul în condiții acceptabile. Valorile admise ale nivelului de zgomot emise de armăturile de alimentare cu apă a obiectelor sanitare din clădiri de locuit sunt: 35 dB (conform STAS 10968, Anexa 2).

Armăturile de scurgere din materiale plastice atenuează atât apariția cât și transmiterea zgomotului și vibrațiilor.

f) Economie de energie și izolare termică

Economii de energie se fac prin dimensionarea corectă a diametrelor conductelor de distribuție astfel încât să se asigure valorile prescrise ale pierderilor de sarcină liniară și locală, astfel alegând pompe de capacitate mai mică ce produc economie de energie electrică;

g) Utilizare sustenabilă a resurselor naturale

Cerința fundamentală *utilizare sustenabilă a resurselor naturale* se realizează prin proiectarea, executarea și demontarea instalațiilor astfel încât utilizarea resurselor naturale să fie sustenabilă și să asigure în special următoarele:

- (a) reutilizarea sau reciclabilitatea materialelor și părților componente, după demontare;
- (b) durabilitatea instalațiilor;
- (c) utilizarea la instalații a unor materii prime și secundare compatibile cu mediul.

6. Măsuri de protecție a muncii

Instalațiile sanitare, ce fac obiectul prezentului proiect, se vor executa (monta, demonta), modifica, întreține, repara și exploata, în conformitate cu prevederile din actele normative pentru protecția muncii în vigoare.

Măsuri generale

Înainte de începerea lucrărilor executantul va lua legătura cu personalul de exploatare al investitorului și va lucra pe baza autorizațiilor de lucru scrise, acolo unde este cazul, emise

de organele competente, care vor specifica instalațiile din apropiere precum și măsurile de protecția muncii ce trebuie luate.

Personalul care participă la executarea lucrărilor de montaj va fi dotat cu echipamentul de protecție adecvat.

În mod deosebit, se va avea în vedere respectarea normelor de protecție a muncii și dotarea cu echipamentul de protecție individuală și cu scule adecvate la lucrările executate la înălțime, precum și cele în locuri periculoase (locuri umede, spații cu dimensiuni restrânse).

Măsuri pentru perioada de execuție

Lucrările în instalațiile sanitare în exploatare se pot executa numai în baza unei autorizații de lucru scrise.

Normele de protecția muncii pentru perioada de execuție a lucrărilor, se stabilesc de către constructor. Aplicarea măsurilor de protecție a muncii în perioada de execuție, constituie obligația și răspunderea executantului. Toate lucrările de montaj ale instalațiilor sanitare se vor executa numai de muncitori care au calificarea tehnică corespunzătoare și instructajul de protecție a muncii pentru locul de muncă respectiv.

Prezentele instrucțiuni nu sunt limitative, ele vor fi completate de beneficiar conform specificului instalației respective și vor fi actualizate de câte ori va fi nevoie.

Obiectivul proiectat nu se va pune în funcțiune, parțial sau total, nici măcar pe timp limitat, fără asigurarea tuturor măsurilor de tehnică și igienă a muncii, ci, numai după obținerea autorizației de funcționare.

În situația în care apar neconcordanțe între proiect și teren, va fi chemat proiectantul la fața locului spre a da soluții adecvate.

NOTA: Proiectantul se va considera exonerat de orice răspundere în cazul în care executantul va efectua modificări, fără acordul prealabil al proiectantului.

7. Verificarea tehnică de calitate a proiectului

Având în vedere natura obiectivului, în conformitate cu prevederile Legii 10/1995, proiectantul consideră că, este obligatorie îndeplinirea de prezentul proiect, a cel puțin primelor patru cerințe de calitate.

Îndeplinirea cerințelor de calitate va fi certificată prin verificarea proiectului de către un verificator atestat MDLPA pentru instalații sanitare.

8. Prevederi finale

Beneficiarul va lua toate măsurile necesare respectării prevederilor Legii 10/1995 și ale HG 273/1994, privind calitatea lucrărilor de construcții, montaj și recepția respectivelor lucrări. Lucrările de instalații sanitare vor fi executate numai de firme specializate, având agrementele necesare în cadrul sistemelor de calitate. Lucrările vor fi supravegheate de un diriginte de șantier atestat.

Eventualele modificări necesare a se aduce proiectului pe parcursul execuției lucrărilor datorită unor situații neprevăzute, vor fi aduse la cunoștința proiectantului din timp, pentru stabilirea soluțiilor în conformitate cu normativele în vigoare. Efectuarea unor modificări fără avizul proiectantului, poate absorbi pe acesta de răspunderea față de eventualele consecințe.



Întocmit,
Ing. Alin Aghinitei
Ing. Ionuț Bejan

